

# KUREK KULOWY KOŁNIERZOWY I DO WSPAWANIA

## FLANGED AND WELD END BALL VALVE

## ШАРОВОЙ КРАН ФЛАНЦЕВЫЙ И ПОД ПРИВАРКУ

**WKC1a**  
przyłącze kołnierz-kołnierz /  
flange-flange connection /  
присоединение фланец-фланец

**WKC1c**  
przyłącze wspaw-wspaw /  
welded-welded connection /  
присоединение под приварку

▶ DN15 - DN400



### Zastosowanie / Application / Применение

Woda, powietrze oraz inne płyny grupy 2 wg Dyrektywy 2014/68/UE / Water, air and other fluids in group 2 according to Directive 2014/68/EU / Вода, воздух и другие среды группы 2 согласно Директиве 2014/68/EU

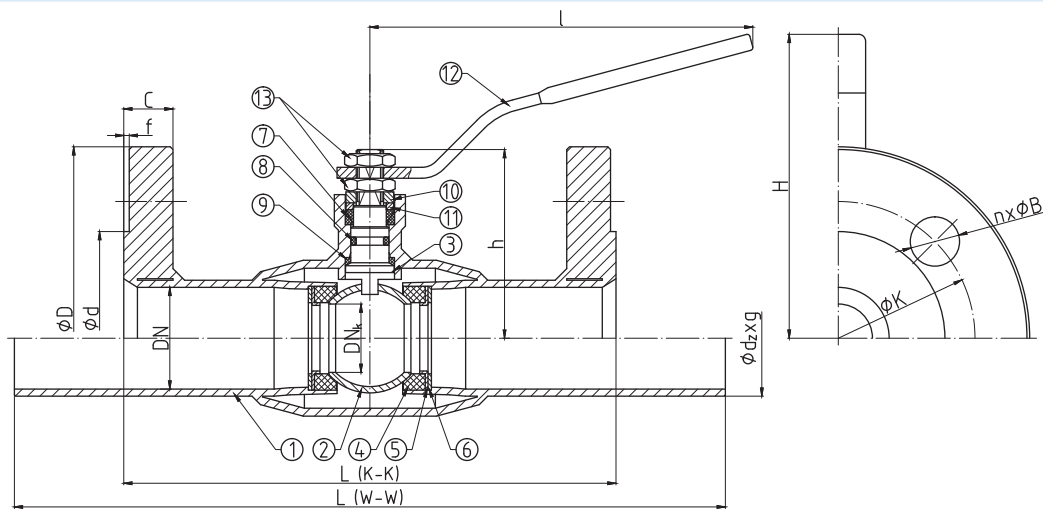


Tabela wymiarowa / Dimensions / Размеры

DN	PS [bar]	DN <sub>k</sub>	L [mm]		d <sub>s</sub> x g [mm] x [mm]	D [mm]	d [mm]	C [mm]	f [mm]	K [mm]	n (ilość)	B [mm]	h [mm]	H [mm]	I [mm]	□S [mm]	F	Kvs [m <sup>3</sup> /h]	W [kg]		M [Nm]
			K-K	W-W															K-K	W-W	
15 <sup>1)</sup>	16 - 40	10	130	230	21.3x2.3	95	45	14	2	65	4	14	50	92	140	-	-	6	1.7	0.6	3
20 <sup>1)</sup>	16 - 40	15	150	230	26.9x2.6	105	58	16	2	75	4	14	57	100	140	-	-	15	2.4	1	4
25 <sup>1)</sup>	16 - 40	20	160	230	33.7x2.6	115	68	16	2	85	4	14	64	105	140	-	-	30	3.0	1	7
32 <sup>1)</sup>	16 - 40	25	180	260	42.4x2.6	140	78	18	2	100	4	18	69	110	140	-	-	41	4.5	1.4	16
40 <sup>1)</sup>	16 - 40	32	200	260	48.3x2.6	150	88	18	3	110	4	18	85	142	200	-	-	72	6	2	25
50 <sup>1)</sup>	16 - 40	40	230	300	60.3x2.9	165	102	20	3	125	4	18	90	150	200	-	-	104	7.2	2.4	48
65 <sup>1)</sup>	16	50	270	300	76.1x2.9	185	122	20	3	145	4	18	97	155	200	-	-	160	10	3.5	34
	22							11											47		
80	16	65	280	300	88.9x3.2	200	138	20	3	160	8	18	151	-	-	19	F10 <sup>2)</sup>	282	12.2	5.1	68
	24							13.6											93		
100	16	80	300	325	114.3x3.6	220	158	22	3	180	8	18	158	-	-	19	F10 <sup>2)</sup>	452	16	8.2	126
	26							22											173		
125	16	100	325	325	139.7x4	250	188	22	3	210	8	18	177	-	-	22	F10 <sup>2)</sup>	696	26.7	17	241
	28							32.1											331		
150	16	125	350	350	168.3x4.5	285	212	24	3	240	8	22	207	-	-	27	F12 <sup>2)</sup>	1104	34	20	368
	30							36											505		
200	16	150	400	390	219.1x6.3	340	268	26	3	295	12	22	230	-	-	27	F12 <sup>2)</sup>	1521	53	40	677
	32							63											931		
250	16	200	450	520	273x6.3	405	320	29	3	355	12	26	266	-	-	27	F12	2784	96	71	1479
	35							110											2033		
300 <sup>3)</sup>	16	250	500	620	323.9x7	460	378	32	4	410	12	26	311	-	-	36	F16	4641	201	170	1463
	38							216											1971		
350 <sup>3)</sup>	16	300	600	850	355.6x8	520	429	35	4	470	16	26	382	-	-	36	F16	7853	285	246	2010
	42							312											2707		
400 <sup>3)</sup>	16	300	838	900	406.4x10	580	480	38	4	525	16	30	382	-	-	36	F16	7673	346	280	2010
	46							390											2707		

K-K - przyłącze kołnierz-kołnierz / flange-flange connection / присоединение фланец-фланец

W-W - przyłącze wspaw-wspaw / welded-welded connection / присоединение под приварку

M - moment otwarcia kurka kulowego przy maksymalnej różnicy ciśnień powiększony o 30% / maximal opening torque enlarged by 30% / крутящий момент крана при максимальной разнице давления 30%

F - minimalna wielkość przyłącza napędu wg: / minimal valve actuator attachment acc. to: / минимальное посадочное место согласно: PN-EN ISO 5211

1) - dźwignia w cenie / lever included / рычаг в цене

2) - zamówienie specjalne / special order / спецзаказ

3) - kula jarzmiona / trunnion-mounted ball / шар в подшипниках

# WKC1a WKC1c

► DN15 - DN400

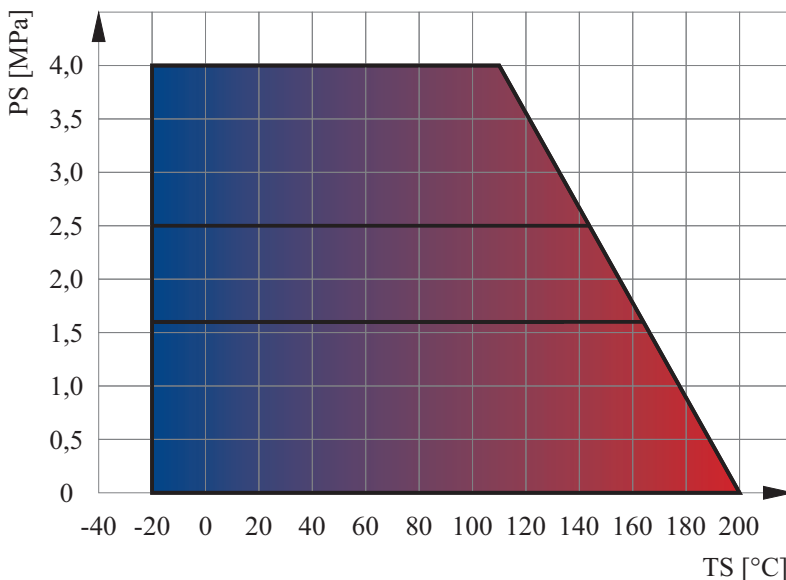
Zakres temperatury pracy /  
Temperature range / Температуры  
**-20°C ÷ +200°C**

Ciśnienie pracy /  
Working pressure / Давление  
DN15 ÷ DN50 **1,6 ÷ 4,0 MPa**  
DN65 ÷ DN400 **1,6 ÷ 2,5 MPa**

## Charakterystyka / Characteristic / Описание

- Kołnierze przyłączeniowe wg: / Flanged connections acc. to: / Фланцы согласно: PN-EN 1092-1
- Powierzchnia uszczelniająca kołnierzy typ B1 / Flange facing type: B1 / Уплотнительная поверхность фланцев тип B1
- Długość zabudowy kurków kulowych kołnierzowych wg: / Face-to-Face lengths acc. to: / Строительная длина согласно: PN-EN 558-1
- Długość zabudowy kurków kulowych do wspawania wg: / Edge-to-Edge lengths acc. to: / Строительная длина согласно: PN-EN 12982
- Zaniżony przełot / Reduced bore / Неполный проход
- Kula pływająca / Floating ball / Плавающий шар
- Uszczelnienie trzpień: dławnica + O-ring / Steam sealing: gland + O-ring / Сальниковое уплотнение штока
- Zawór nierozbieralny / Fully welded body / цельносварная конструкция
- Kompensacja dwustronna / Doubled-sided compensation / Двусторонняя компенсация

## Wykres pola pracy kurka / Pressure-temperature limits / Зависимость температура-давление



## Specyfikacja materiałowa / Material specification / Перечень материалов

L.p.	Nazwa części	Part	Детали	Material / Material / Материал
1	Korpus	Body	Корпус	P235GH
2	Kula	Ball	Шар	X5CrNi18-10
3	Trzpień	Stem	Шток	X30Cr13
4	Uszczelka kuli	Seat	Уплотнение шара	PTFE+C
5	Podkładka uszczelki	Support plate	Прокладка	S235JR + Zn
6	Sprężyna	Spring	Пружина	50CrV4
7	Uszczelnienie trzpień	Packing gland	Уплотнение штока	PTFE
8	Uszczelnienie trzpień	O-ring	Уплотнение	EPDM
9	Podkładka ślizgowa	Thrust washer	Прокладка	PTFE
10	Ogranicznik	Limiter	Ограничитель	C45 + Zn
11	Pierścień dociskowy	Pressing ring	Кольцо давления	S235JR + Zn
12	Dźwignia	Handle	Ручка	S235JR
13	Nakrętka	Nut	Гайка	PN-EN ISO 4035

Zastrzega się prawo do zmian konstrukcyjnych i błędów w druku / We reserve the right to construction modifications and printing errors / Мы оставляем за собой право изменять дизайн и печатать ошибок